



RD 27

Rodillos Tándem

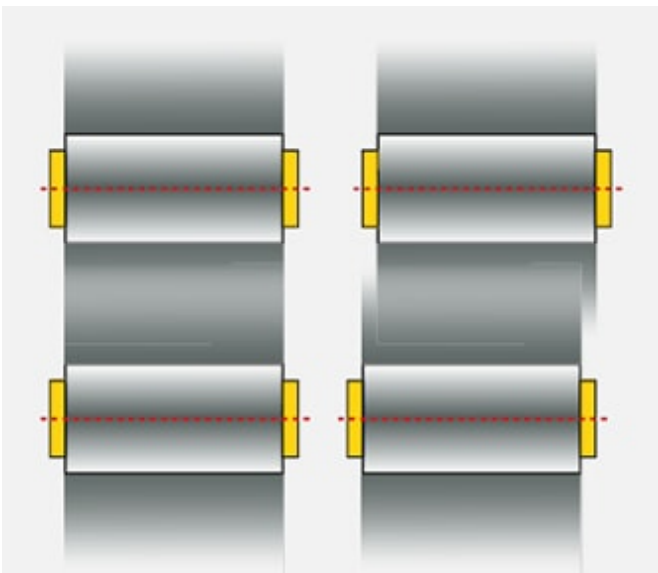


Visibilidad perfecta; rendimiento perfecto: RD27

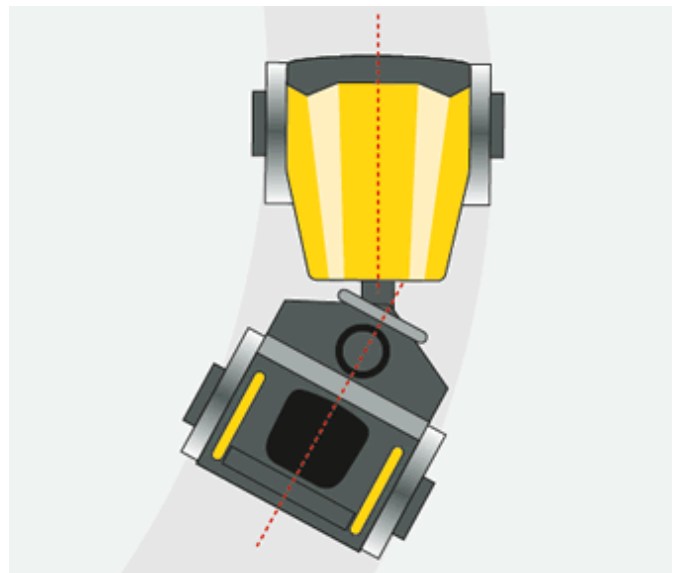
Gracias al diseño cónico especial de los rodillos de ejes tándem articulados, el operador siempre tiene los bordes del tambor, el entorno de la máquina y la obra a la vista, lo que garantiza unos resultados de compactación ideales. La plataforma ergonómica del operador, el puesto de conducción con amortiguación de la vibración y la unión articulada en tres puntos ofrecen el máximo confort en la conducción. En el modo de dirección en diagonal también puede compactar fácilmente en zonas con bordes estrechos a lo largo de bordillos.

- Condiciones de visibilidad óptimas gracias a su estrecho diseño
- Equipos de prensado y corte de bordes para un canto limpio en los senderos
- La barra antivuelco se puede plegar para el transporte
- La unión articulada pendular instalada garantiza una compactación uniforme, un alto nivel de maniobrabilidad y un alto nivel de estabilidad en la conducción
- Tres versiones de modelos: rodillo de ejes tándem con dos tambores vibratorios, rodillo combinado o rodillo de ejes tándem con tambor oscilante

Dirección en diagonal



Unión articulada pendular

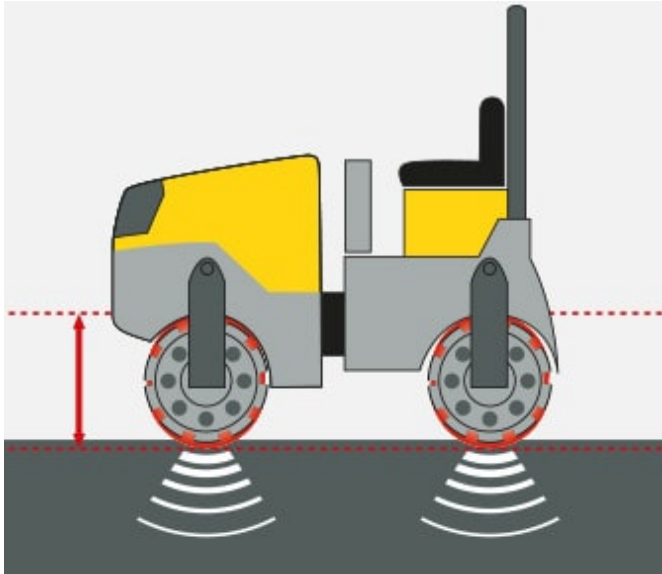




El tambor lateralmente desplazado permite maniobrar fácilmente al compactar junto a muros. En la dirección en diagonal, el rodillo se puede controlar cómodamente en cualquier dirección.

Compactación uniforme con una estabilidad de conducción óptima: la unión articulada pendular en tres puntos garantiza una distribución óptima del peso en el tambor delantero y trasero en todo momento. Esto también mejora la maniobrabilidad y proporciona la máxima estabilidad al tomar curvas.

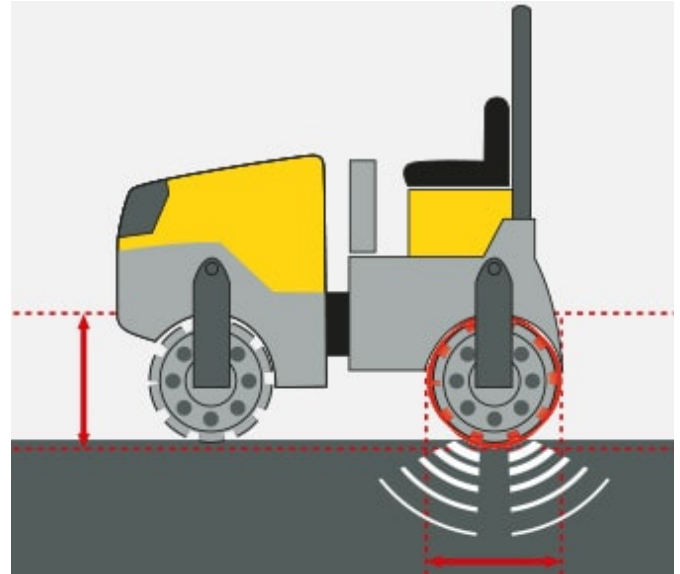
Tambor vibratorio



Ideal para todos los trabajos de compactación convencionales.

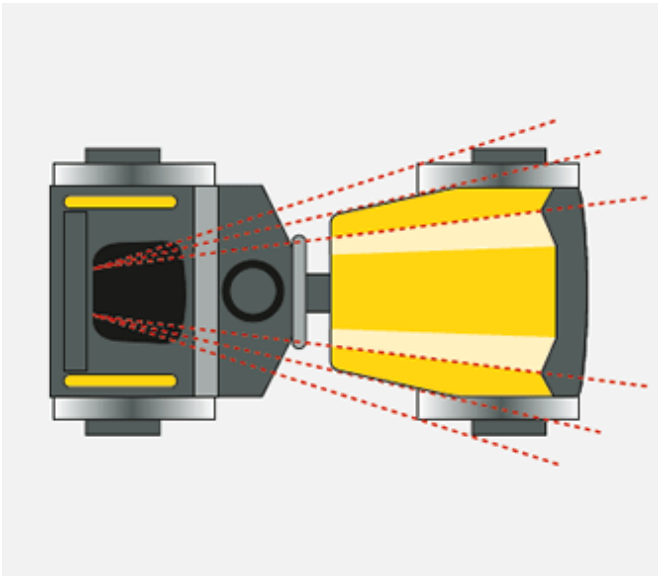
El tambor vibratorio hace oscilar de forma óptima el material que se debe compactar con una rápida sucesión de fuerzas verticales. La masa excéntrica integrada proporciona un rápido movimiento giratorio y un excelente rendimiento de compactación.

Tambor oscilante



Compacta de forma impecable incluso el asfalto a una baja temperatura. Perfecto para la compactación de uniones (calientes a frías). Manejo sin problemas en puentes.

Los rodillos con un tambor oscilante ofrecen una elevada eficiencia de compactación, ya que los tambores mantienen un contacto permanente con el suelo. Con sus dos masas excéntricas de rotación síncrona, el tambor utiliza los movimientos de avance y retroceso para dirigir toda su fuerza de compactación hacia el suelo.



Óptima visibilidad

Todo está perfectamente a la vista: con el diseño especial en forma cónica del rodillo, siempre dispondrá de una visibilidad óptima de los bordes del tambor, el entorno de la máquina y la obra.



Red de servicio

Estamos siempre a su disposición: gracias a nuestra densa red de servicio, puede contar en todo momento con una rápida asistencia.



Gama de modelos finamente escalonados

Diferentes tonelajes y una amplia selección de rodillos de ejes tándem con tambores vibratorios y oscilantes, así como rodillos combinados: elija el modelo exacto que necesita para su proyecto.



Rendimiento de compactación de primera categoría

Independientemente del modelo que elija, puede estar seguro de que quedará impresionado por el rendimiento de compactación de nuestros rodillos. ¡Garantizado!



Diseñado para una gran comodidad de uso

Todos los modelos de Wacker Neuson son fáciles de manejar, para unas condiciones de trabajo especialmente agradables.



**WACKER
NEUSON**
all it takes!



Datos técnicos

	RD27-120	RD27-120C	RD27-120O
Características operativas			
Peso de servicio equipado ROPS kg	2.695	2.595	2.755
Peso de servicio máx. kg	3.410	3.320	3.470
L x A x H mm	2460 x 1310 x 2390	2460 x 1310 x 2390	2460 x 1310 x 2390
Anchura del tambor mm	1.200	1.200	1.200
Diámetro del tambor mm	720	720	720
Ancho de trabajo mm	1.250	1.220	1.250
Distancia libre al suelo Centro mm	280	280	280
Drum type Delante	liso/sin dividir	liso/sin dividir	liso/sin dividir
Drum type Detrás	liso/sin dividir	Neumáticos	liso/sin dividir
Axle load Delante kg	1.335	1.340	1.335
Axle load Detrás kg	1.360	1.255	1.420
Proyección mm	55	55	55
Fuerza centrífuga Nivel I kN	52	52	52
Fuerza centrífuga Nivel II kN	32	32	32
Frecuencia de vibraciones Nivel I Hz	67	67	67
Frecuencia de vibraciones Nivel II Hz	52	52	52
Amplitude mm	0,52	0,52	0,52
Oscillation frequency Nivel I Hz			39
Oscillation frequency Nivel II Hz			30
Tangential amplitude mm			1,14
Oscillation force Nivel I kN			40
Oscillation force Nivel II kN			23
Carga lineal estático (delante) N/mm	11.2	11.2	11.2
Carga lineal estático (detrás) N/mm	11.4	11.4	11.8
Avance máx. m/min	200	200	200
Capacidad de ascenso con vibración %	30	30	35
Capacidad de ascenso sin vibración %	40	40	40
Radio de giro interior mm	2.370	2.370	2.370
Datos del motor			
Tipo de motor	Motor diésel de tres cilindros	Motor diésel de tres cilindros	Motor diésel de tres cilindros
Fabricante del motor	Kubota	Kubota	Kubota



**WACKER
NEUSON**
all it takes!

	RD27-120	RD27-120C	RD27-1200
Potencia del motor ISO 14396 kW	22,9	22,9	22,9
Capacidad del depósito Combustible l	42	42	42
Capacidad del depósito Agua l	180	180	180

Nota

La disponibilidad de cada producto puede variar de país a país. Es posible que la información /productos no estén disponibles en tu país. Para más información sobre la potencia del motor, consulte las instrucciones de uso. La potencia de salida efectiva puede variar en función de las condiciones de funcionamiento.

Sujeto a modificaciones y a errores de impresión. Ilustraciones aproximadas.

Copyright © 2017 Wacker Neuson SE.