

Polipastos de Palanca



By COLUMBUS McKINNON



Polipasto de palanca UNO plus

EL POLIPASTO VERSÁTIL DE DISEÑO COMPACTO

CARACTERÍSTICAS Y VENTAJAS

- **Diseño compacto y ligero** construido en aluminio fundido que disipa el calor.
- **Cuerpo totalmente cerrado**, recubierto con pintura de polvos resistente a la corrosión. Para uso pesado en aplicaciones industriales de izaje vertical.
- **Gracias a sus engranajes** optimizados y sus rodamientos mejorados se requiere un esfuerzo mínimo para manejar su corta palanca manual.
- **Rueda manual** de acero como estándar
- **Freno de disco automático** con componentes resistentes a la corrosión.
- **Dispositivo de punto neutro** para enganchar

rápida la carga o mover la cadena a través del polipasto en ambas direcciones.

- **Guía robusta de cadena de rodillos** para eliminar la posibilidad de atasco o salidas de la cadena de carga de la polea interna del polipasto.
- **Pasteca inferior muy resistente** con pasadores encapsulados como conexión
- **Cadena de eslabones de alta resistencia**, zincada según normas y reglamentaciones nacionales e internacionales.
- **Ganchos de suspensión** y carga de acero de alta resistencia provistos de robustos gatillos de seguridad.

CAPACIDADES: 750 - 6,000 KG



Opcionalmente disponible bajo pedido en versión ATEX.



C/M/KO
COLUMBUS McKINNON
CORPORATION



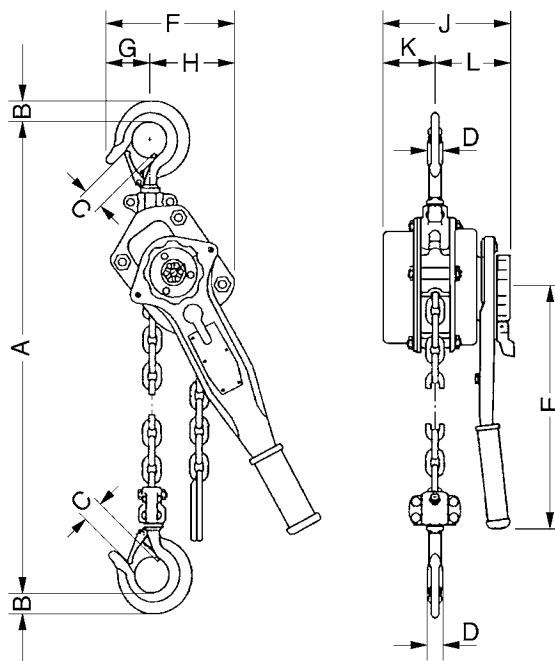
MODELOS CON UNA CAPACIDAD IGUAL O MAYOR A 1,500 KG PUEDEN SER USADOS PARA EL AMARRE DE CARGAS SEGÚN LA NORMA EN 12195.

DATOS TÉCNICOS MODELO UNO PLUS

Modelo	Código	Capacidad kg	Número de ramales	Dimensiones de la cadena d x p mm	Elevación con vuelta completa de la palanca mm	Esfuerzo palanca a carga nominal (kgf)	Peso con altura elevación estándar (1,5 m) kg
UNO plus 750	02300071	750	1	6x18	20	20	7.2
UNO plus 1500	02300072	1,500	1	8x24	22	35	1.5
UNO plus 3000	02300073	3,000	1	10 x 30	17	40	21.5
UNO plus 6000	02300074	6,000	2	10 x 30	9	40	32.0

MEDIDAS MODELO UNOPLUS

Modelo	UNOplus 750	UNOplus 1500	UNOplus 3000	UNOplus 6000
A mín., mm	340	410	510	690
B, mm	22	28	36	45
C, mm	26	32	40	44
D, mm	16	21	27	33
E, mm	250	330	380	380
F, mm	150	170	220	220
G, mm	70	80	100	100
H, mm	80	90	120	120
J, mm	150	180	210	210
K, mm	60	80	90	90
L, mm	90	100	120	120



MÉXICO

www.cmco-latam.com

Soporte telefónico a Usuarios Finales

01 800 3636 769 / (55) 53610245

contacto@cmco-latam.com

¡ADVERTENCIA!

Los polipastos y troles Yale no han sido diseñados para aplicaciones de elevación de personas y no deben ser usados con ese propósito.

CMCO
COLUMBUS MCKINNON
CORPORATION